

ICS 23.060.99

J 16

备案号: 32100—2011

JB

中华人民共和国机械行业标准

JB/T 11175—2011

石油、天然气工业用清管阀

PIG Valve for petroleum and natural gas industries

2011-05-18 发布

2011-08-01 实施

中华人民共和国工业和信息化部 发布

目 次

前言.....	III
1 范围.....	1
2 规范性引用文件.....	1
3 术语和定义.....	1
4 分类、结构形式和参数.....	2
4.1 分类.....	2
4.2 结构形式.....	3
4.3 参数.....	3
5 技术要求.....	4
5.1 压力-温度额定值.....	4
5.2 结构长度及偏差.....	4
5.3 清管阀性能.....	4
5.4 防静电结构.....	4
5.5 耐火结构.....	4
5.6 注脂机构.....	4
5.7 阀体.....	4
5.8 球体.....	5
5.9 阀座.....	5
5.10 阀杆.....	5
5.11 侧体.....	5
5.12 快开门装置.....	5
5.13 壳体的连接.....	5
5.14 手柄和驱动装置.....	6
5.15 压力平衡装置.....	6
5.16 清管阀启闭操作.....	6
5.17 无损检测.....	6
6 材料.....	6
6.1 清管阀的壳体.....	6
6.2 球体和阀座.....	6
6.3 阀杆.....	6
6.4 壳体的连接螺柱.....	7
6.5 密封材料和非金属材料.....	7
6.6 其他零件.....	7
7 试验方法.....	7
7.1 压力试验.....	7
7.2 防静电试验.....	7
7.3 耐火试验.....	7
7.4 壁厚测量.....	7

JB/T 11175—2011

7.5	材料成分分析	7
7.6	阀体材质力学性能	7
7.7	启闭操作试验	7
7.8	无损检测	8
8	检验规则	8
8.1	检验实施	8
8.2	测量设备和试验设备	8
8.3	检验分类	8
8.4	出厂检验	8
8.5	型式检验	9
9	标志	9
9.1	标志的内容	9
9.2	阀体上的标记	9
9.3	标牌上的标志	9
9.4	其他标记	10
10	供货与包装	10
	附录 A (资料性附录) 清管阀的操作要求	11
A.1	概述	11
A.2	操作要求	11
A.3	运行、使用和维护	11
	参考文献	12
图 1	I 型清管阀的球体示意图	2
图 2	II 型清管阀的球体示意图	3
图 3	侧装式清管阀的典型结构	3
图 4	顶装式清管阀的典型结构形式	4
表 1	检验项目和技术要求	8
表 2	最少基数和抽样数	9

前 言

本标准按照GB/T 1.1—2009给出的规则起草。

请注意本文件的某些内容可能涉及专利，本文件的发布机构不承担识别这些专利的责任。

本标准由中国机械工业联合会提出。

本标准由全国阀门标准化技术委员会（SAC/TC188）归口。

本标准负责起草单位：合肥通用机械研究院、西安泵阀总厂有限公司、开维喜阀门集团有限公司、伯特利阀门集团有限公司、自贡新地佩尔阀门有限公司。

本标准主要起草人：黄明亚、梅林、杨文军、胡军、李国华、秦永亚、安志旭。

本标准为首次发布。

石油、天然气工业用清管阀

1 范围

本标准规定了石油、天然气工业用的法兰连接钢制清管阀的术语和定义、分类、结构形式和参数、技术要求、材料、试验方法、检验规则、标志、供货与包装。

本标准适用于公称压力为 PN16~PN260，公称尺寸为 DN50~DN700，以天然气、油品等为工作介质，用于输送管线的扫管工艺，作接收、发射清管器用的清管阀。

2 规范性引用文件

下列文件对本文件的应用是必不可少的。凡是注日期的引用文件，仅所注日期的版本适用于本文件。凡是不注日期的引用文件，其最新版本（包括所有的修改单）适用于本文件。

- GB 150 钢制压力容器
- GB/T 228 金属材料 室温拉伸试验方法
- GB/T 1047 管道元件 DN（公称尺寸）的定义和选用
- GB/T 1048 管道元件 PN（公称压力）的定义和选用
- GB/T 9113（所有部分） 整体钢制管法兰
- GB/T 12220 通用阀门 标志
- GB/T 12221 金属阀门 结构长度
- GB/T 12223 部分回转阀门驱动装置的连接
- GB/T 12224 钢制阀门 一般要求
- GB/T 12228 通用阀门 碳素钢锻件技术条件
- GB/T 12229 通用阀门 碳素钢铸件技术条件
- GB/T 12230 通用阀门 不锈钢铸件技术条件
- GB/T 12237 石油、石化及相关工业用的钢制球阀
- GB/T 19672 管线阀门 技术条件
- JB/T 5300 工业用阀门材料 选用导则
- JB/T 6439 阀门受压件磁粉探伤检验
- JB/T 6440 阀门受压铸钢件射线照相检验
- JB/T 6902 阀门液体渗透检测
- JB/T 6903 阀门锻钢件超声波检测
- JB/T 7928 通用阀门 供货要求
- SY/T 0556 快速开关盲板
- SY/T 0599 天然气地面设施抗硫化物应力开裂和抗应力腐蚀开裂的金属材料要求

3 术语和定义

下列术语和定义适用于本标准。

3.1

防静电结构 anti-static design

保证阀体、球体和上下轴之间能导电的结构。

3.2

耐火结构 fire type design

一种在软密封被烧坏时仍能保持一定要求的密封性能的结构。

3.3

双截断和泄放功能 (DBB) double-block-and-bleed valve

具有两个密封副的阀门, 在关闭位置时, 两个密封副可同时保持密封状态, 中腔内 (两个密封副之间) 的阀体有一个泄放介质压力的接口。

3.4

快开门装置 quick opening gateway device

一个连接在阀体上, 能够实现清管器快速填装或收取的装置。

3.5

旁通内压平衡装置 bypass device with inside pressure equation

连接在阀体腔体与管道间, 能够实现清管阀中腔压力与管道压力一致的装置, 简称压力平衡装置。

3.6

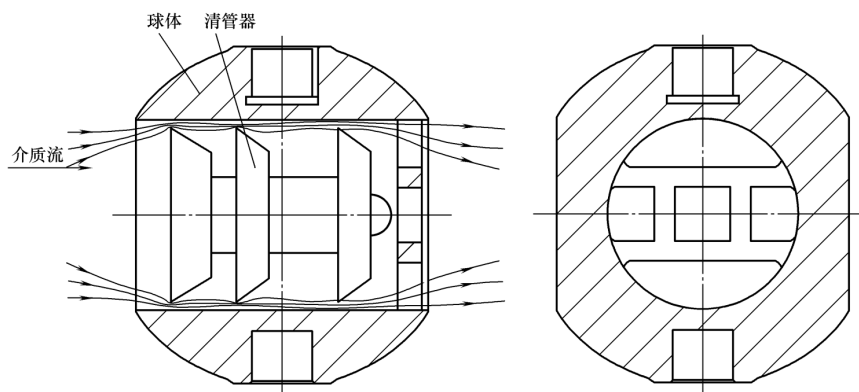
管道清洁器, 清管器 pipeline inspection gauge

由气体、水或管道输送介质推动的, 用以清理管道的专用器具, 缩写为 PIG。

4 分类、结构形式和参数

4.1 分类

4.1.1 清管阀按介质流动特征分为介质断流 (I 型) 和介质不断流 (II 型) 两种基本功能类型。I 型、II 型清管阀主要通过球体的不同实现不同介质流动特征, 球体示意图如图 1、图 2 所示。



I 型

图 1 I 型清管阀的球体示意图

4.1.2 I 型清管阀: 当球体处于装入或取出清管器的位置时介质断流, 并且球体通道直径与管道内径和使用的清管器相匹配, 保证清管器进入本阀。

4.1.3 II 型清管阀: 该型清管阀在 I 型清管阀的基础上附加球体旁通通道而成, 当球体处于装入或取出清管器的位置时, 因设有球体旁通通道, 整个操作过程中介质不会断流。球体旁通通道截面积一般为两端通道流通面积的 15%~30%。

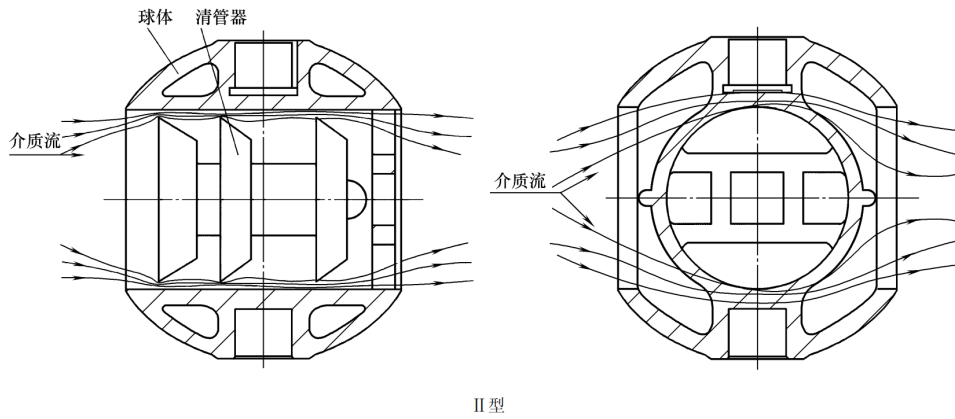
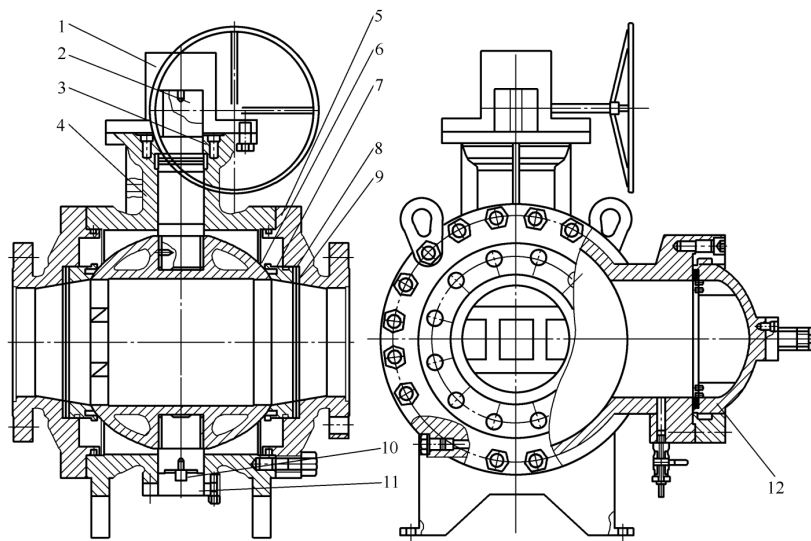


图2 II型清管阀的球体示意图

4.2 结构形式

4.2.1 清管阀的结构形式为法兰连接的固定式球阀加水平位置的快开门结构。

4.2.2 清管阀的典型结构形式通常有顶装式和侧装式。清管阀的典型结构形式和主要零件名称如图3、图4所示。



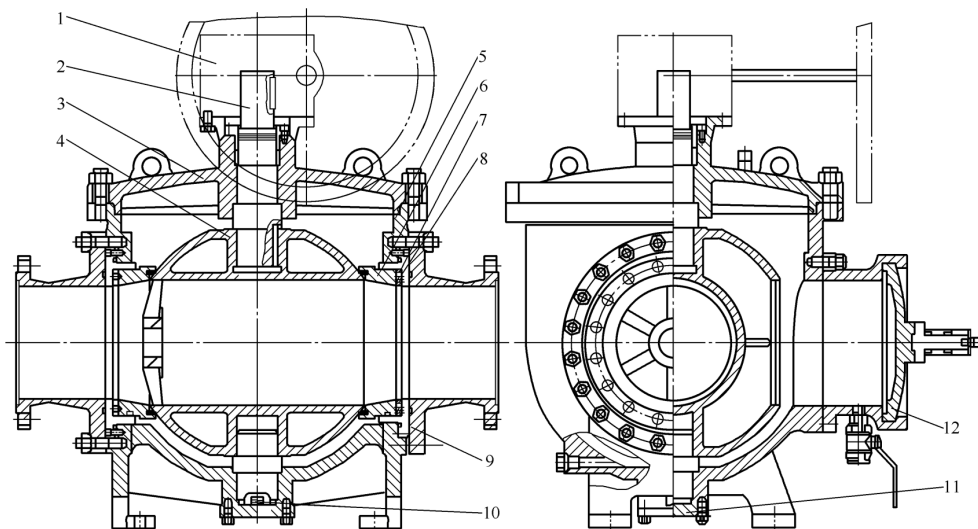
1—驱动装置；2—阀杆；3—填料压盖；4—阀体；5—侧体；6—球体；7—阀座；
8—弹簧；9—调整垫；10—导电弹簧；11—底盖；12—快卸盖。

图3 侧装式清管阀的典型结构

4.3 参数

4.3.1 公称尺寸为DN20~DN700，并应符合GB/T 1047的规定。

4.3.2 公称压力为PN16~PN260，并应符合GB/T 1048的规定。



1——驱动装置；2——阀杆；3——阀盖；4——球体；5——阀体；
6——阀座；7——弹簧；8——调整垫；9——侧体；
10——导电弹簧；11——底盖；12——快卸盖。

图 4 顶装式清管阀的典型结构形式

5 技术要求

5.1 压力-温度额定值

5.1.1 清管阀壳体的压力-温度额定值应符合 GB/T 12224 的规定。

5.1.2 清管阀因将非金属材料用于阀座和密封件等，其非金属部件可能限制最低或最高的允许操作温度和允许最大压力。因为，压力-温度额定值既要满足壳体材料，也要满足阀座密封面等非金属材料的要求。

5.2 结构长度及偏差

5.2.1 法兰连接清管阀的结构长度由制造厂确定，或按订货合同的要求。

5.2.2 结构长度的偏差应按 GB/T 12221 的法兰连接阀门结构长度公差的规定。

5.3 清管阀性能

清管阀应具有双截断和泄放功能（DBB）。若有要求，清管阀在全开启和全关闭位置均应具有双截断和泄放功能（DBB）。

5.4 防静电结构

清管阀应设计成防静电的结构，并符合 GB/T 19672 的规定，或按订货合同要求。

5.5 耐火结构

清管阀应具有耐火结构设计，并符合 GB/T 19672 的规定，或按订货合同要求。

5.6 注脂机构

5.6.1 若订货合同有要求，清管阀应在阀座和/或阀杆部位设置密封剂注入入口。

5.6.2 注脂机构一般采用螺纹连接口，应符合 GB/T 19672 的规定。

5.7 阀体

5.7.1 阀体的最小壁厚应符合 GB/T 12224 的规定。并应考虑由于承受管道系统负荷、操作负荷、形状、腐蚀及应力集中等因素的影响，阀体壁厚需要加强。

5.7.2 清管阀壳体（阀体、泄压装置、排污装置、阀盖、侧体、快开门、压力平衡装置）采用锻焊、铸焊、板焊、管子组焊组合件时，应满足 GB/T 12224 中焊件的要求，并按材料的特性进行相应的热处理。

5.7.3 阀体通道与球体通道之间、阀体通道与侧体通道之间应有圆锥过渡，阀体通道、侧体通道与球体通道在阀门组装后应保持同轴。

5.7.4 阀体具有取放清管器的通道，内径应能保证取放清管器；在阀体取放清管器的通道外端连接快开门装置。

5.7.5 阀体必须设置腔体压力泄压装置和排污装置，泄压装置和排污装置在不操作时要保持密封。

5.7.6 如果介质有可能在阀腔内被截流，应确保阀腔压力不超过清管阀在 38℃时，最高工作压力的 1.33 倍。当有要求时，应设置阀腔压力安全泄放阀，泄放阀的最小公称尺寸应不小于 DN15。

5.7.7 阀体上应有清晰可见的收发方向标志。

5.8 球体

5.8.1 球体壳体的最小壁厚应满足球体的强度要求，且应考虑球体与阀座间的密封性能。

5.8.2 球体通道应是圆柱形的，通道一侧必须带有栅栏，栅栏强度应能满足管线清管时清管器在规定的最高速度条件下的冲击。通道的直径和长度应能方便地收发清管器。若无特殊要求，对于使用清管球的清管阀的球体通道长度应不小于 1.1 DN；对于使用机械清管器的清管阀的球体通道长度应不小于 1.5 DN；对于使用泡沫清管器的清管阀的球体通道长度应不小于 2 DN。球体通道的最小直径一般与管道内径和使用的清管器相匹配。II 型清管阀的球体应设有旁通通道。

5.8.3 清管阀在发射或接收清管器时应保证球体通道与阀体通道在同一轴线上；在取放清管器时应保证球体通道口与阀体取放清管器的通道口对齐并方向一致。

5.9 阀座

5.9.1 阀座设计应保证阀座的密封面与球体能够实现紧密贴合，满足清管阀操作条件下的密封。

5.9.2 阀座通道应有圆锥过渡，应保证阀座通道与阀体通道安装在同一轴线上。

5.9.3 阀座通道的最小直径应与管道内径和使用的清管器相匹配。

5.10 阀杆

5.10.1 阀杆设计计算所能承受的转矩应超过开启清管阀所需最大转矩的 2 倍。

5.10.2 阀杆及其连接应能保证在最大负荷操作时不产生永久变形或损伤。

5.10.3 阀杆伸出部位应能防止介质从该处泄漏。

5.10.4 阀杆的上端应有阀门开关位置的明显指示，该指示方向应为球体主通道开口（无栅栏）方向。

5.11 侧体

5.11.1 侧体通道直径应与管道内径一致。

5.11.2 侧体的最小壁厚要求与阀体的要求一样，应满足 5.7.1 的规定。

5.11.3 侧体法兰连接尺寸和密封面形式应按 GB/T 9113 的规定，或按订货合同的要求。

5.12 快开门装置

5.12.1 快开门装置连接于阀体取放清管器的通道端，也可在阀体取放清管器的通道端整体加工，快开门装置内径应能保证取放清管器。

5.12.2 快开门应有可以启闭的密封机构。密封机构必须在快开门关闭时保持密封。

5.12.3 快开门必须设有安全连锁机构，防止对快开门密封机构误操作。安全连锁机构的功能应符合 SY/T 0556 的规定。

5.12.4 快开门的结构形式参照 SY/T 0556，设计、制造、检验应符合 GB150 的规定。

5.13 壳体的连接

5.13.1 阀体与侧体、阀体与阀盖应采用螺柱配厚螺母连接。阀体与侧体的连接应能承受管道的拉伸载荷和弯曲载荷；阀体与阀盖、快开门装置等的连接螺栓应能承受规定的阀门操作和额定压力。

5.13.2 阀体与侧体的连接螺柱数量不得少于 4 个，连接螺母的支撑面与法兰面应当平行，且垂直于螺柱的中心轴线；侧体连接法兰的背面应加工或铰平。

5.13.3 阀体与侧体、阀盖、快开门装置连接螺柱，其最小截面积应符合 GB/T 12237 的规定。

5.13.4 连接在阀体上的泄压装置、排污装置、压力平衡装置、安全泄放阀等应按 GB/T 12224 辅助连接件的规定执行。

5.14 手柄和驱动装置

5.14.1 清管阀配置的手柄和驱动装置应符合 GB/T 19672 的规定，除非用户另有规定。

5.14.2 驱动装置与清管阀的连接尺寸按 GB/T 12223 的规定或按订货合同要求。

5.14.3 驱动装置应有开关位置指示器，并有全开和全关的限位结构，且能进行限位调整。位置指示器应符合 GB/T 19672 的规定。

5.14.4 清管阀的手柄或驱动装置在全开位置应表示球体通道方向与管线方向一致，清管阀处于接收或发射清管器状态；在全关位置应表示球体通道方向与管线方向垂直，清管阀处于填装或收取清管器状态。

5.15 压力平衡装置

5.15.1 对于公称压力不小于 PN100 的清管阀宜设置压力平衡装置，除非用户另有规定。

5.15.2 压力平衡装置应符合 GB/T 12224 辅助连接件的规定。

5.15.3 压力平衡装置应设有关闭开关，保证填装或收取清管器时压力平衡装置管路关闭。

5.16 清管阀启闭操作

5.16.1 清管阀应能满足正常连续循环启闭动作 5 次的操作。清管阀的操作参见附录 A。

5.16.2 在启闭操作后，应满足阀门密封要求。快开门保持密封，各装置通道保持密封，阀杆填料保持密封，且阀门结构和零部件没有出现损坏。

5.17 无损检测

5.17.1 清管阀承压件按 GB/T 12224 的规定对有关部位进行无损检测。

5.17.2 磁粉检测应符合 JB/T 6439 的规定；射线检测应符合 JB/T 6440 的规定；液体渗透检测应符合 JB/T 6902 的规定；超声检测应符合 JB/T 6903 的规定。

5.17.3 当公称压力不小于 PN160 时，壳体连接紧固件宜进行磁粉、液体渗透等无损检测。

6 材料

6.1 清管阀的壳体

6.1.1 若无特殊要求，清管阀的壳体（包括阀体及其泄压、排污装置、阀盖、侧体、快开门、压力平衡装置）材料应符合 GB/T 12228、GB/T 12229、GB/T 12230 的规定。

6.1.2 允许使用本标准 6.1.1 中未包含的其他金属材料，使用的其他金属材料的性能应不低于本标准规定的材料性能，或按订货合同的规定。

6.1.3 当有抗硫要求时，清管阀承压件和连接螺栓的材料应符合 SY/T 0599 的规定。

6.1.4 当设计温度低于 -29°C 时，清管阀的所有碳素钢、低合金钢承压件，应符合 GB/T 19672 的低温阀材料要求。

6.1.5 清管阀承压件在制造过程以及通过试验、检验发现的铸锻造缺陷，应按 GB/T 12224 的规定进行清除及修复，符合相应的材料标准。焊后热处理也应按相应的材料标准执行。

6.2 球体和阀座

6.2.1 球体应符合 6.1 的要求。

6.2.2 球体和阀座应采用耐蚀性不低于阀体性能的材料，可以采用表面处理等方法改善耐蚀性。

6.3 阀杆

清管阀阀杆的材料应符合 GB/T 12237 的规定。

6.4 壳体的连接螺柱

清管阀壳体的连接螺柱材料应符合 GB/T 12237 的规定。

6.5 密封材料和非金属材料

6.5.1 密封材料应采用耐蚀性不低于壳体的材料，并按清管阀最大允许使用温度及相应的压力等级选取材料。

6.5.2 应根据非金属材料（阀座密封件和其他部位密封件）确定清管阀的使用温度。

6.5.3 公称压力不小于 PN100，用于烃类气体输送清管的清管阀内的非金属零件应具有抗减压爆裂分解性能。

6.6 其他零件

清管阀其他零件材料的选用按 JB/T 5300 的规定。

7 试验方法

7.1 压力试验

7.1.1 壳体试验

清管阀的壳体试验应按 GB/T 19672 的规定执行，阀门的两端封闭前应：

- 关闭快开门；
- 关闭泄压装置；
- 关闭排污装置；
- 打开压力平衡装置（如果有该装置）。

7.1.2 密封试验

清管阀的密封试验应按 GB/T 19672 的规定执行。若有压力平衡装置，应先关闭压力平衡装置通道，且应进行如下操作：

- I 型清管阀应使球体处于取放清管器的位置，在阀门的进出口两端分别加压，取放清管器的通道敞开通向大气，以检查泄漏量。
- II 型清管阀应使球体处于取放清管器的位置，在阀门的任意端加压，取放清管器的通道敞开通向大气，以检查泄漏量。

7.2 防静电试验

防静电结构的清管阀应按 GB/T 19672 的要求进行防静电试验。

7.3 耐火试验

耐火结构的清管阀，应按有关防火试验的标准进行耐火试验验证。

7.4 壁厚测量

用测厚仪或专用卡尺量具测量阀体（流道、中腔）、阀盖、侧体、球体壳体、通道套等部位的壁厚。

7.5 材料成分分析

在清管阀的阀体、球体的本体材料上钻屑取样，取样应当在表面下 6.5 mm 处；也可用其他方法对本体材料进行成分分析。

7.6 阀体材质力学性能

用阀体同炉号、同批热处理的试棒按 GB/T 228 的规定进行阀体材质的力学性能试验。

7.7 启闭操作试验

7.7.1 清管阀启闭操作试验应在密封试验合格后进行。

7.7.2 试验介质应用清洁的常温水、煤油或非腐蚀性液体介质。

7.7.3 进行启闭操作试验时应进行如下操作：

- 清管阀应先使球体处于取放清管器的位置（指示为全关位置），快开门装置、泄压装置处于打开状态，压力平衡装置（如果有该装置）通道处于关闭状态；

- 关闭快开门装置，关闭泄压装置，打开压力平衡装置（如果有该装置）通道，操作清管阀到发射或接收清管器的位置（指示为全开位置）；
- 操作清管阀到取放清管器的位置（指示为全关位置），打开泄压装置，打开快开门装置，关闭压力平衡装置（如果有该装置）通道。

7.7.4 上述过程为一个循环。

7.7.5 按上述要求循环操作阀门 5 次后，进行密封试验，并应符合密封性能要求。用于气体介质的清管阀，密封试验压力为 0.4 MPa~0.7 MPa。

7.7.6 试验时，应使用清管阀所配带的手柄和/或驱动装置与阀门一同进行试验。

7.8 无损检测

按 5.17 的规定，对相关部位进行检测。

8 检验规则

8.1 检验实施

8.1.1 本标准规定的所有检验项目，一般由供货方质量检验部门负责进行。必要时，订货方可派代表参加。

8.1.2 需要时，型式检验（或定型检验、鉴定检验）应由有关主管部门认可的质量监督检验机构负责进行。

8.2 测量设备和试验设备

供货方应具备满足本标准要求的测量设备和试验设备，并且应在有效计量检定周期内。

8.3 检验分类

本标准所规定的检验，分为如下两类：

- a) 型式检验（或鉴定检验、定型检验）；
- b) 出厂检验（或质量一致性检验）。

8.4 出厂检验

8.4.1 每台清管阀必须在出厂前进行检验，经检验合格并附有合格证书方能出厂。

8.4.2 出厂检验项目和技术要求按表 1 的规定。

表 1 检验项目和技术要求

检验项目	检验类别		技术要求	检验和试验方法
	出厂检验	型式检验		
壳体试验	√	√	符合本标准 7.1.1	按本标准 7.1.1
密封试验	高压（液体）	√	符合本标准 7.1.2	按本标准 7.1.2
	低压（气体）	√	符合本标准 7.1.2	按本标准 7.1.2
防静电试验	—	√	符合本标准 5.4	按本标准 7.2
耐火试验	—	√	符合本标准 5.5	按本标准 7.3
壁厚测量	—	√	符合本标准 5.7	按本标准 7.4
材料成分分析 ^a	√	√	符合本标准 6.1、6.2	按本标准 7.5
阀体材质力学性能 ^a	√	√	符合本标准 6.1	按本标准 7.6
启闭操作试验	—	√	符合本标准 5.16	按本标准 7.7
无损检测 ^a	—	√	符合本标准 5.17	按本标准 7.8
标志	√	√	符合本标准第 9 章	目测

^a 当符合本标准 7.1 的规定时，该项目在零件进货、加工过程阶段适时进行检查。

8.5 型式检验

8.5.1 型式检验项目、技术要求、试验方法按表 1 的规定。

8.5.2 有下列情况之一时，应准备 1 台~2 台进行型式检验，检验合格后方可进行成批生产：

- a) 新产品或老产品转厂生产的试制定型鉴定；
- b) 正式生产后，如结构、材料、工艺有较大改变可能影响产品性能时；
- c) 产品长期停产后恢复生产时。

8.5.3 有下列情况之一时，应抽样进行型式检验：

- a) 正式生产时，定期或积累一定产量后应周期性进行一次检验；
- b) 国家质量监督机构提出进行型式试验的要求。

8.5.4 抽样方法：

抽样可以在生产线的终端在经检验合格的产品中抽取，也可以在产品库中随机抽取，或从已供给用户但未使用并保持出厂状态的产品中随机抽取，每一规格供抽样的最少基数和抽样数按表 2 的规定。到用户处抽样时，供抽样的最少基数不受限制，抽样数仍按表 2 的规定。对系列产品进行质量考核时，根据该系列范围大小情况从 2 个~3 个典型规格中进行检验。

表 2 最少基数和抽样数

公称尺寸 (DN)	供抽样的最少台数 台	抽样台数 台
50~200	5	1
250~700	3	1

8.5.5 型式检验的全部检验项目都应符合表 1 中技术要求的规定。

9 标志

9.1 标志的内容

清管阀的标志按 GB/T 12220 的规定，并应符合本标准 9.2~9.4 的规定。

9.2 阀体上的标记

在阀体上必须注有下列的永久标记：

- 制造厂的商标标志；
- 阀体材料；
- 公称压力或压力等级；
- 公称尺寸；
- 熔炼炉号或锻打批号。

9.3 标牌上的标志

在清管阀的铭牌上至少应有如下的内容：

- 制造厂的厂名及商标；
- 公称压力或压力等级；
- 公称尺寸；
- 阀体材料标记；
- 38℃时的最大工作压力额定值；
- 最高工作温度和对应的最大工作压力额定值；
- 适用温度；
- 适用清管器规格；
- 密封面配对材料；
- 产品执行标准号；

JB/T 11175—2011

——产品编号；

——制造年月。

9.4 其他标记

9.4.1 带有抗静电结构的清管阀应标志“AS”。

9.4.2 带有耐火结构的清管阀应标志“FD”。

9.4.3 在取放清管器通道外端的快开门装置处应标志有安全警示牌，安全警示应至少包含启闭快开门密封机构的操作内容。

9.4.4 清管阀应有根据介质流向而确定的接收和/或发射清管器的方向标志。

10 供货与包装

清管阀的供货和包装要求按 JB/T 7928 的规定。

附 录 A
(资料性附录)
清管阀的操作要求

A.1 概述

A.1.1 此附录规定了在使用清管阀时要遵守的阀门操作的基本要求。

A.1.2 此附录基于清管阀取放清管器的安全使用，规定了清管阀快开门装置的安全开启原则。

A.2 操作要求

A.2.1 进行填装或收取清管器的操作前，必须确认清管阀在关位，且泄压装置打开，确认腔压得到完全泄放。

A.2.2 若有压力平衡装置，则应同时确认压力平衡装置在关闭位置。

A.2.3 确定腔压完全泄放后，应通过安全连锁机构的联动操作，对快开门进行开启。

A.2.4 对开启状态的快开门，关闭前应确认密封机构清洁、润滑、状况完好。同时，应清洁泄压装置通道，确认其通畅。

A.2.5 关闭快开门时，应通过使用安全连锁机构的联动操作，确认关闭的快开门处于关紧到位状态。

A.2.6 进行开关清管阀（转动球体）的操作前，必须先使快开门关闭并保持密封、泄压装置通道关闭、排污装置通道关闭，再进行开关操作。

A.2.7 若设有压力平衡装置，进行开关清管阀（转动球体）的操作前，则应先使快开门关闭并保持密封、泄压装置通道关闭、排污装置通道关闭、压力平衡装置通道打开，再进行开关操作。

A.3 运行、使用和维护

清管阀的运行、使用和维护应符合 SY/T 5536 和 SY/T 5922 的规定。

JB/T 11175—2011

参 考 文 献

- [1] SY/T 5536 原油管道运行规程
 - [2] SY/T 5922 天然气管道运行规程
-

中 华 人 民 共 和 国
机械行业标准
石油、天然气工业用清管阀
JB/T 11175—2011

*

机械工业出版社出版发行
北京市百万庄大街 22 号
邮政编码：100037

*

210mm×297mm·1 印张·32 千字
2011 年 10 月第 1 版第 1 次印刷
定价：18.00 元

*

书号：15111·10230

网址：<http://www.cmpbook.com>

编辑部电话：(010) 88379778

直销中心电话：(010) 88379693

封面无防伪标均为盗版

版权专有 侵权必究